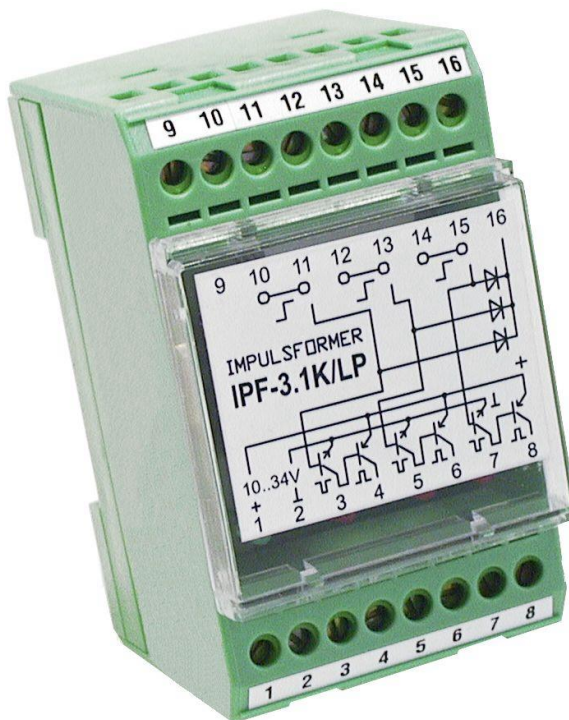


-90 -80 -70 -60 -50 -40 -30 -20 -10

-10

-20

Impulsformer IPF-3.1K



IPF 3.1K/LP und IPF 3.1K/LM

1	Allgemeines.....	2
2	Wirkungsprinzip	2
3	Anschlussbild.....	2
4	Einbauhinweis	3
5	Technische Daten.....	3
6	Anschlussbeispiel	4

1 Allgemeines

Um sehr kurze Signalimpulse erfassen zu können, kann ein Impulsformer eingesetzt werden, der kurze Signalimpulse in längere Signalimpulse umsetzt oder zu lange begrenzt (nachtriggerbar).

Anwendung finden Impulsformer z.B. bei Anlagen (SPS) mit langen Zykluszeiten.

2 Wirkungsprinzip

- Der Impulsformer IPF-3.1K/LM erzeugt bei negativer Flanke des Eingangssignals definierte Ausgangsimpulse.
- Der Impulsformer IPF-3.1K/LP erzeugt bei positiver Flanke des Eingangssignals definierte Ausgangsimpulse.

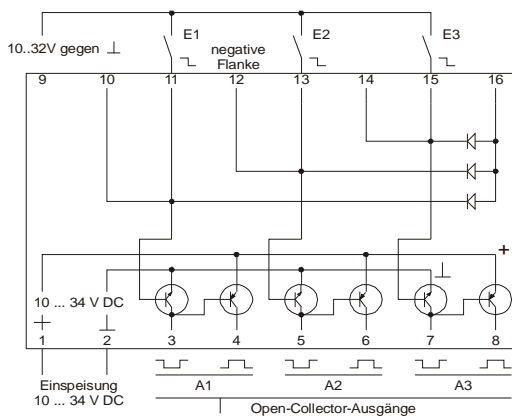
Die Ausgangsstufe bildet ein PNP-OPEN-COLLECTOR, der für die Ausgangsimpulsdauer gegen Plus schaltet. Bei den invertierten Ausgängen schaltet ein NPN-OPEN-COLLECTOR gegen Masse.

Es sind 3 Impulskanäle vorgesehen, wobei jeder Eingang über eine Diode (unverzögert) auf eine gemeinsame Klemme (16) geführt ist.

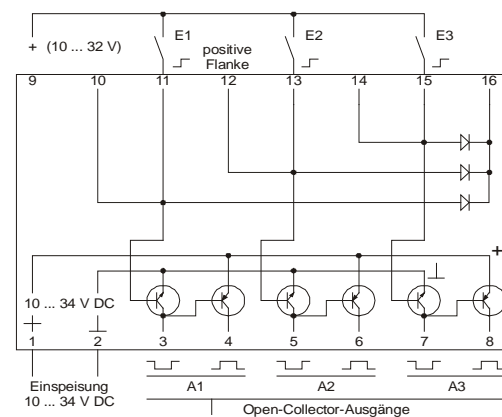


Hinweis: Der Baustein erzeugt Impulse bei aufkommender Versorgungsspannung!

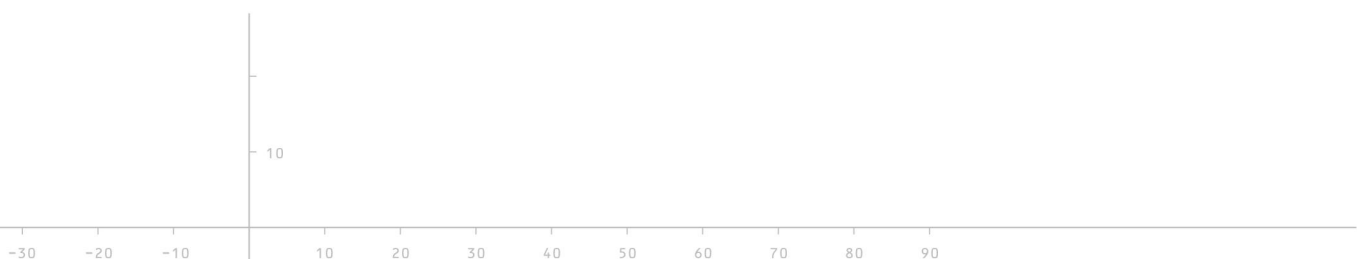
3 Anschlussbild



IPF-3.1K/LM



IPF-3.1K/LP



4 Einbauhinweis

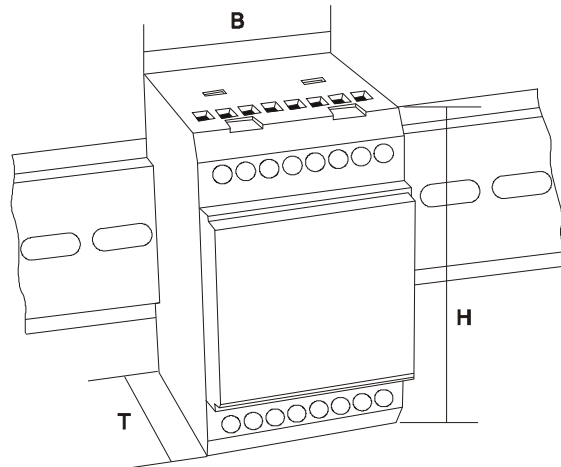
Durch den Einfluss von induktiv eingekoppelten Störspannungen oder hohen magnetischen Feldstärken (z.B. Leistungsschalter) sind Fehlimpulse möglich. In kritischen Fällen sind geeignete Maßnahmen zur Abschirmung vorzunehmen, z.B. separat verlegte Versorgungs- und Eingangskabel (evtl. Abschirmen). Die Eingangssignalkabel sollten zusätzlich so kurz wie möglich sein.

5 Technische Daten



**Montage und Inbetriebnahme nur durch geschulte Fachkräfte.
Anschluss nach VDE 0160.**

Betriebsspannung	10 ... 34 V DC
Leistungsaufnahme	ca. 0,5 VA
min. Eingangsimpulslänge	ca. 30 ms
Ausgangsimpulslänge	ca. 5 s (andere auf Wunsch)
Ausgangsstufe	NPN / PNP-OPEN-Collector (max. 200 mA)
Betriebsumgebungstemperatur	-20 ... +55 °C (Gerät ohne Betauung)
Gehäusemaße	B / H / T : 45 x 75 x 52 mm (35 mm Normschiene)



5.1 Bestellhinweis

Impulsformer IPF-3.1K	Teilenummer
IPF-3.1K / LP:	E1239
IPF-3.1K / LM:	E2076



