

-90 -80 -70 -60 -50 -40 -30 -20 -10

-10

-20

Kontaktschutzrelais KSR-25





1 Allgemeines

Das Kontaktschutzrelais KSR-25 dient zur Entlastung und galvanischen Trennung von Schwachstrom- und Niederspannungskontakten (z.B. Reedkontakte, Kontaktuhren etc.).

Je nach Beschaltung kann das KSR-25 bistabil oder monostabil arbeiten. Der jeweilige Schaltzustand des Relais wird remanent gespeichert und bleibt auch bei Ausfall der Versorgungsspannung erhalten.

2 Arbeitsweise

Der Schaltzustand des Relais bleibt auch nach Ausfall der Versorgungsspannung erhalten.

Die grüne Leuchtdiode signalisiert Betriebsbereitschaft. Die gelben LEDs zeigen den Zustand an den Eingangsklemmen an: Kl. 10 und 12 geschlossen 'EIN', Kl. 10 und 11 geschlossen 'AUS'.

Bistabil:

Das Relais zieht an, wenn Klemme 10 und 12 verbunden sind. Das Relais fällt wieder ab, wenn der Kontakt zwischen Klemme 10 und 11 schließt und gleichzeitig der Kontakt zwischen Klemme 10 und 12 wieder geöffnet ist.

Monostabil:

Wird Klemme 10 und 11 gebrückt, arbeitet das Relais als Kontaktfolger. Das Relais zieht an, wenn der Kontakt zwischen Klemme 10 und 12 geschlossen ist.

3 Anschluss

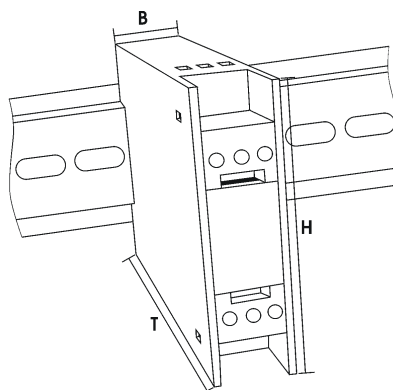
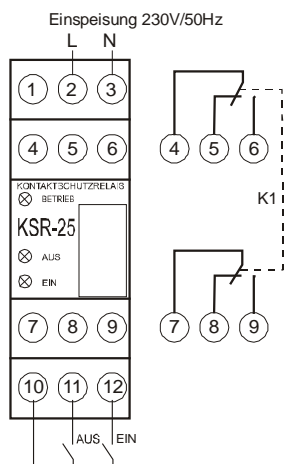
Kontaktanschlussleitungen die länger als 25 m sind, sollten als geschirmte Leitungen verlegt werden. Die maximale Leitungslänge der Kontaktanschlüsse beträgt 100 m.

4 Technische Daten



**Montage und Inbetriebnahme nur durch geschulte Fachkräfte.
Anschluss nach VDE 0160**

Betriebsspannung	180 ... 240 V
Leistungsaufnahme	ca. 3,0 VA
Kontaktbelastung	< 20 V / 1 mA
Relaisausgänge	230 V / 2 A / AC
Umgebungstemperatur	-20 ... +55 °C
Gehäusemaße	B / H / T : 23 x 75 x 100 mm



4.1 Bestellhinweis

Kontaktschutzrelais KSR-25

Teilenummer:

E1732

10